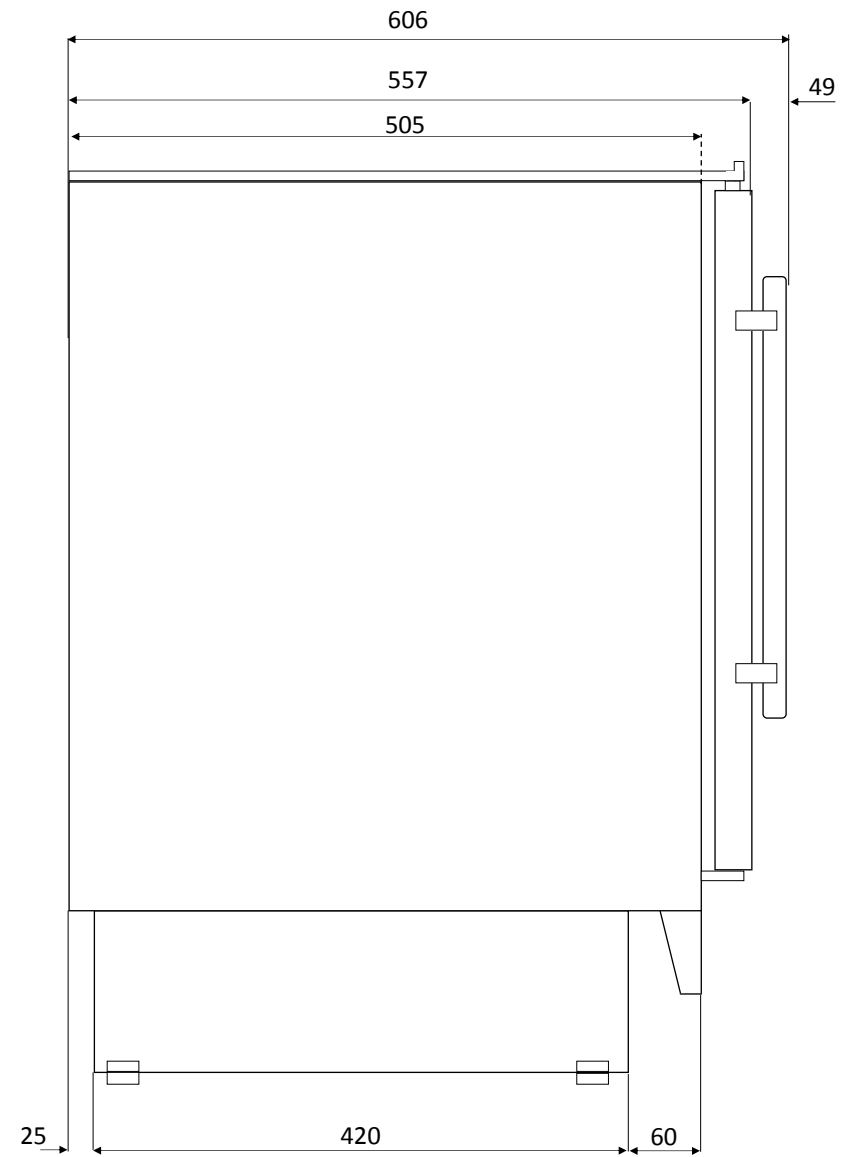
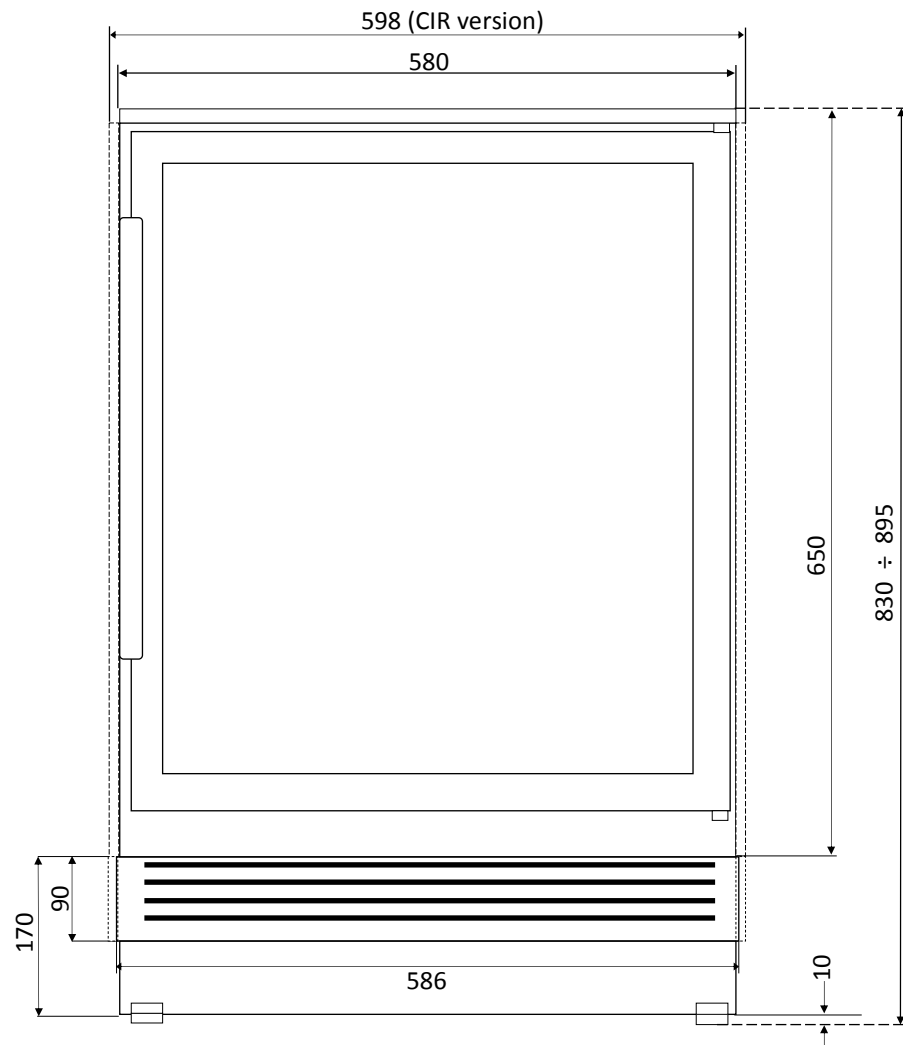
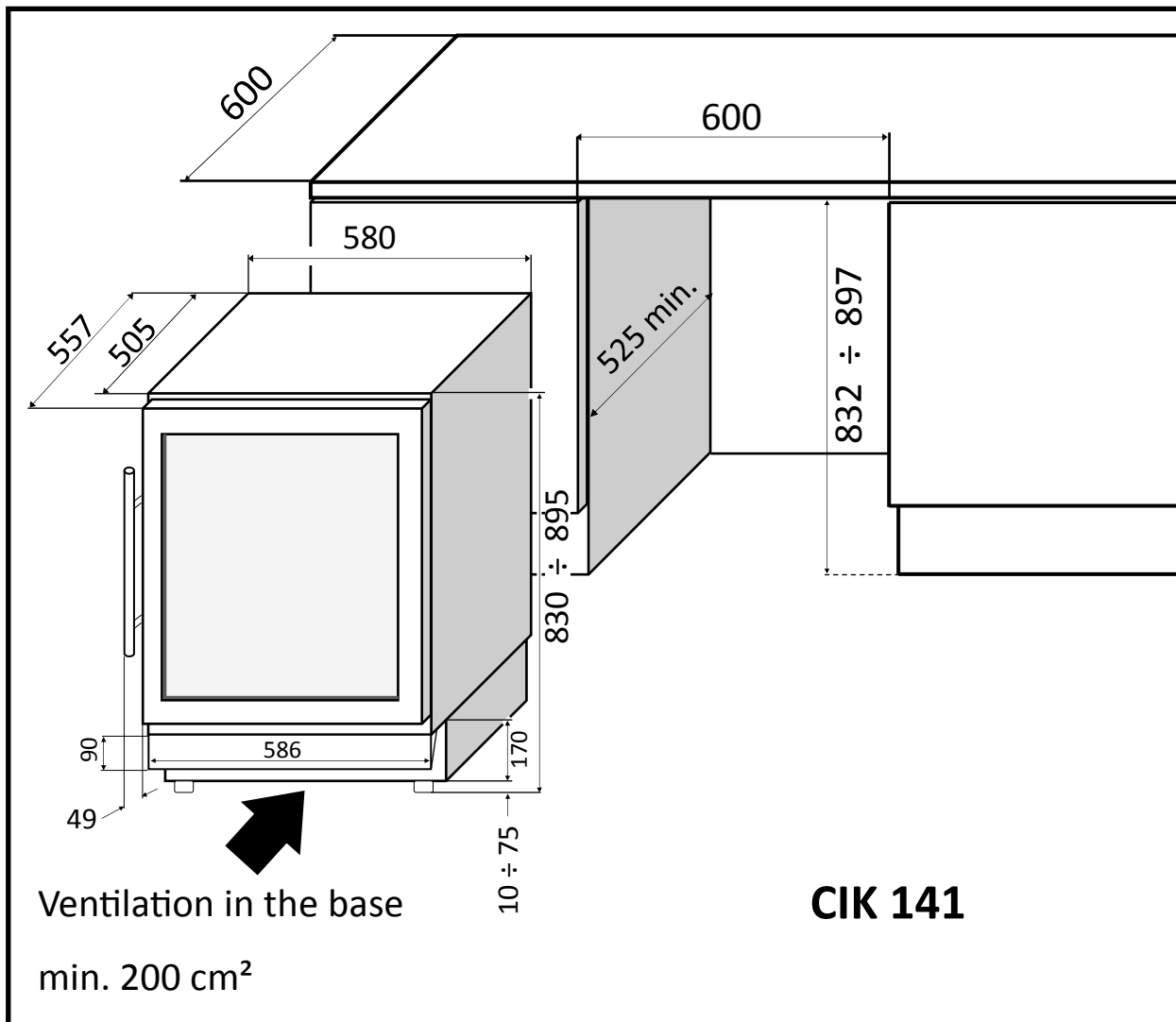


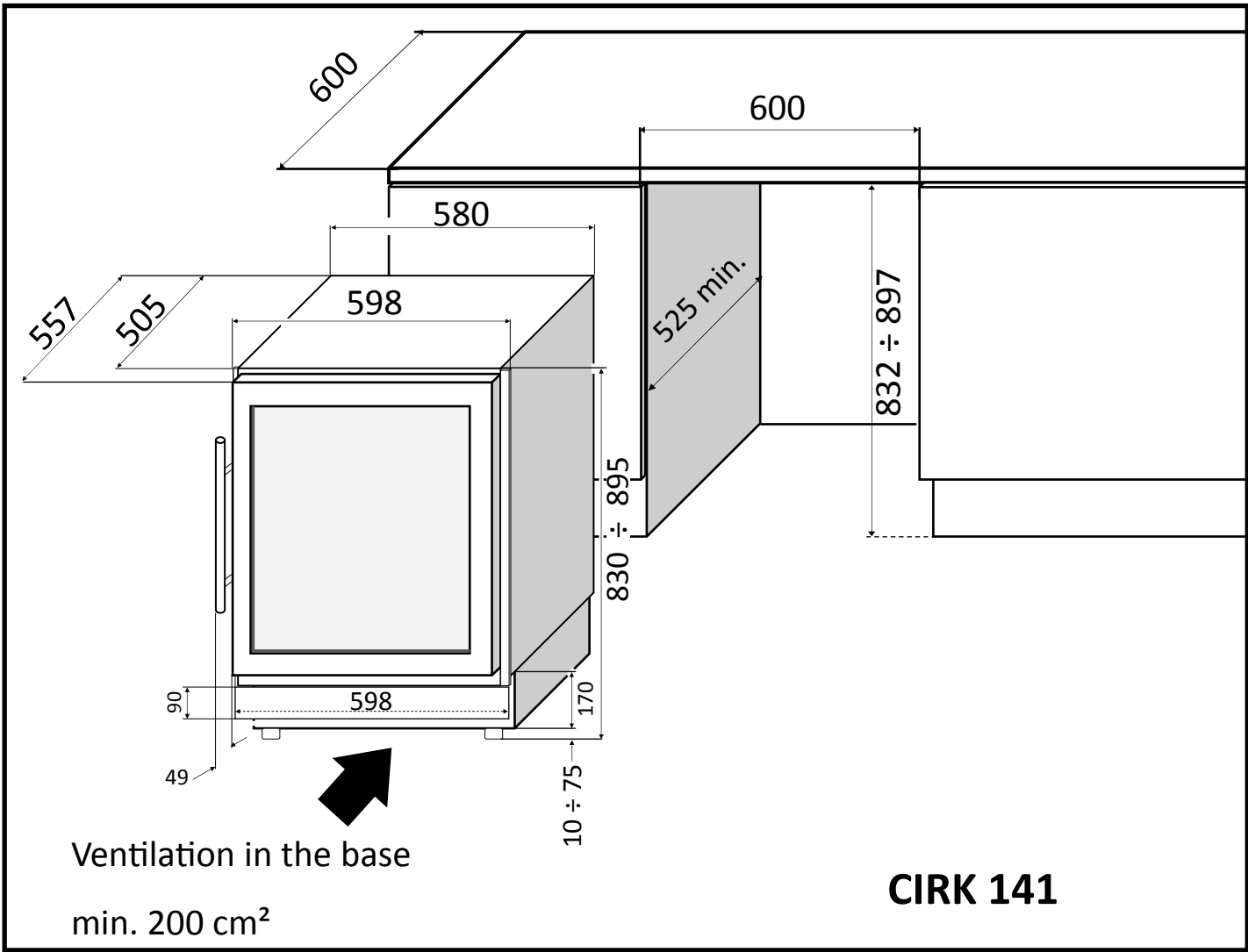
# CIK 141 / CIRK 141



Tolleranze: UNI EN 22768-1 designazione "v"



Tolleranze: UNI EN 22768-1 designazione "v"



Tolleranze: UNI EN 22768-1 designazione "v"