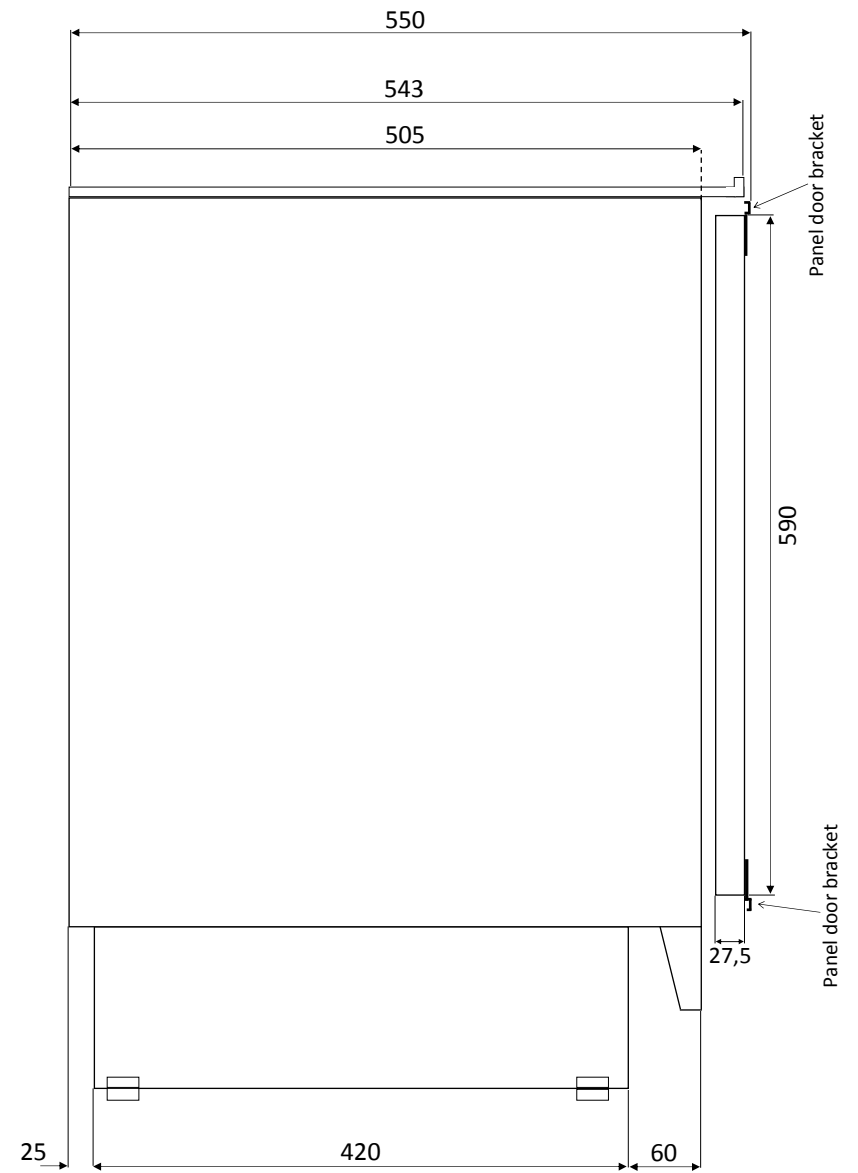
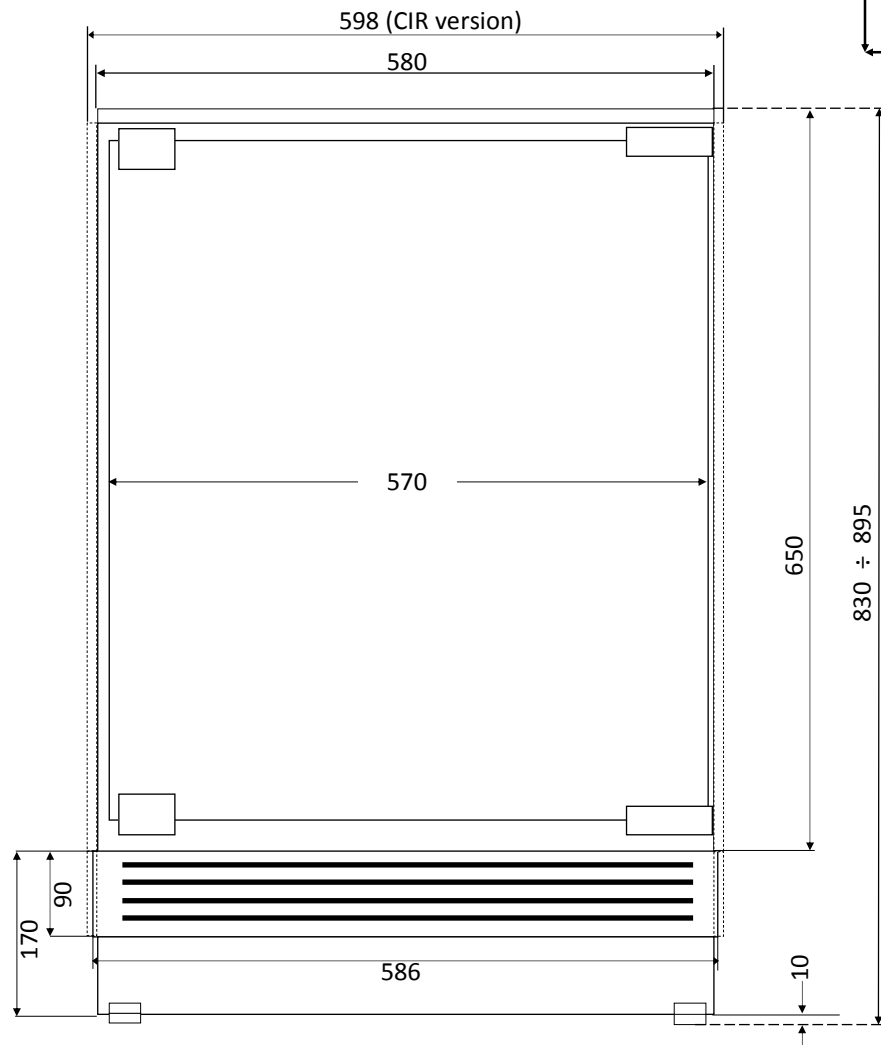
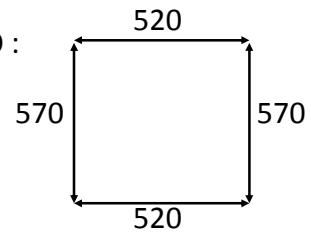
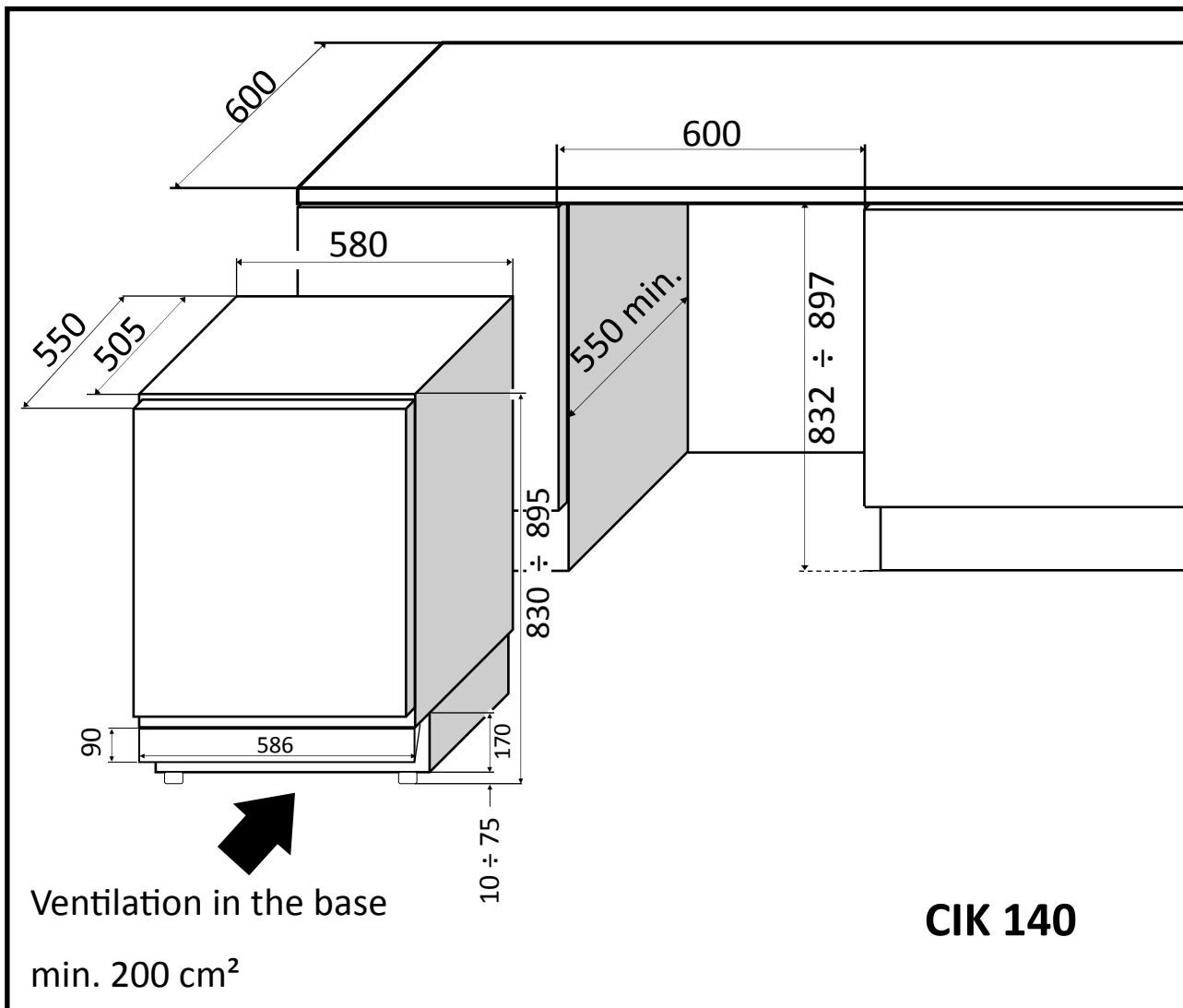


# CIK 140 / CIRK 140

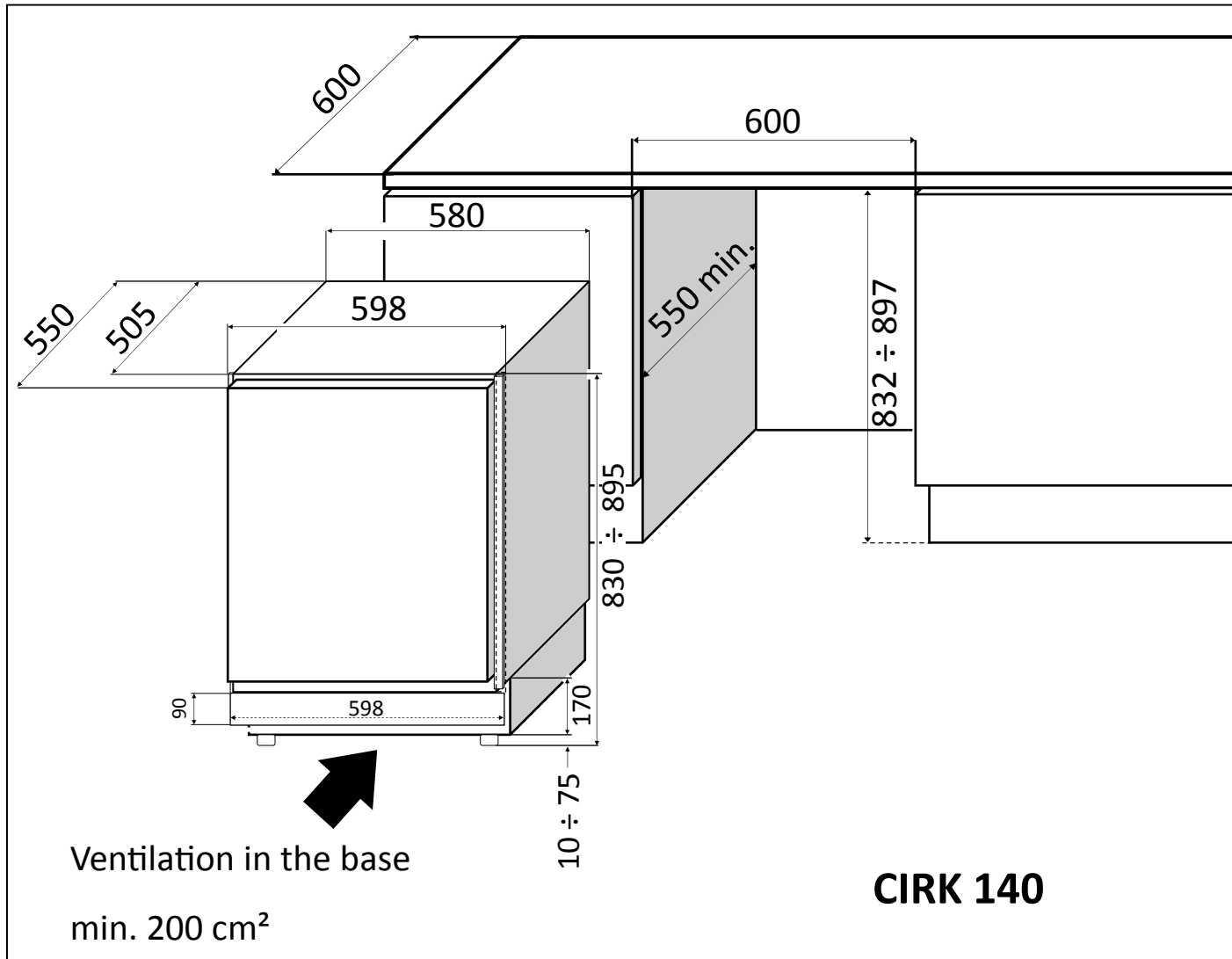
INTERASSE PER FISSAGGIO PANNELLO :



Tolleranze: UNI EN 22768-1 designazione "v"



Tolleranze: UNI EN 22768-1 designazione "v"



Tolleranze: UNI EN 22768-1 designazione "v"